

Тел. 8-800-600-11-16 | 8-931-229-40-75 Email: info@lasergu.ru

## ИНТЕЛЛЕКТУАЛЬНАЯ РЕЖУЩАЯ ГОЛОВКА VLT-482

Перевод выполнен ООО «Торговый дом «Гефест»



## РУКОВОДСТВО ПО ЭКСПЛУАТАЦИИ

Версия документа: V1.0.1

**Компания SEKIRUS — российский производитель промышленного лазерного оборудования, который сочетает инженерную экспертизу, собственное производство и развитый сервис. Мы ведём деятельность на рынке промышленного оборудования более 20 лет, а с 2019 года развиваем собственное производство в РФ.**

**SEKIRUS располагает собственными производственными площадками общей площадью 4 500 м<sup>2</sup> в Санкт-Петербурге и Ленинградской области, где выполняются сборка, тестирование и обработка оборудования. Более 500 реализованных проектов в России, Беларуси и Казахстане подтверждают надёжность решений и востребованность оборудования в промышленности.**

**Важное преимущество SEKIRUS — собственные разработки. Мы имеем 5 патентов, 10 зарегистрированных программ и собственный R&D-отдел, который занимается созданием электроники, контроллеров и программного обеспечения для оборудования.**

**SEKIRUS предлагает не только поставку оборудования, но и полное сопровождение клиента. В нашей структуре работают 15 сервис-инженеров, действует программа обучения для подготовки операторов, а также демонстрационный зал, где можно протестировать оборудование на материалах заказчика до покупки.**

**Тел. 8-800-600-11-16 | 8-931-229-40-75 Email: info@laserguru.ru**



Благодарим вас за выбор продукции нашей компании!

Данное руководство содержит важную информацию о технических параметрах устройства, инструкции по установке, монтажу и техническому обслуживанию. Пожалуйста, внимательно прочитайте данный документ перед началом эксплуатации режущей головки. Строго соблюдайте все приведенные требования безопасности при работе с устройством.

В связи с постоянным совершенствованием и обновлением продукции компания оставляет за собой право вносить изменения в модельный ряд оборудования и описания в данной документации без предварительного уведомления.

#### История создания документа

Номер версии	Дата	Примечания
V1.0.1	08.04.2025	Обновление документации производителя
<b>Перевод выполнен ООО «Торговый дом «Гефест»</b>		



#### ВНИМАНИЕ

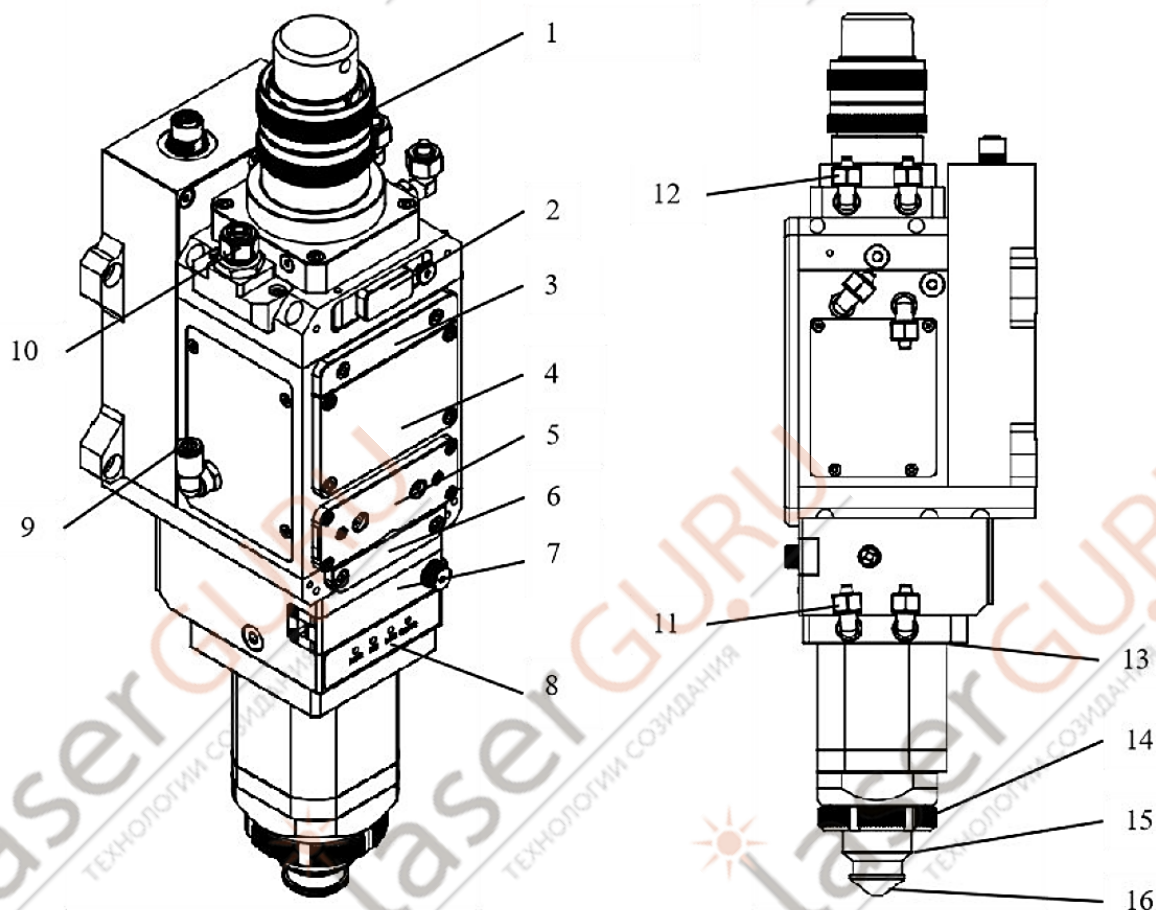
Несанкционированный демонтаж, разборка и самостоятельная модификация оборудования **СТРОГО ЗАПРЕЩЕНЫ**. В противном случае гарантия будет аннулирована.

## СОДЕРЖАНИЕ

1 Описание устройства.....	5
1.1 Основные компоненты.....	5
1.2 Технические характеристики.....	6
1.3 Световые индикаторы состояния.....	7
2 Подключение системы подачи газа.....	8
3 Подключение системы водяного охлаждения.....	9
4 Подключение лазерной головки.....	11
5 Установка лазерной режущей головки.....	12
5.1 Подготовка к установке.....	12
5.2 Подключение оптоволоконного кабеля.....	13
5.3 Установка режущей головки на станок.....	15
5.4 Центрирование лазерного луча.....	16
6 Техническое обслуживание.....	17
6.1 Схема устройства.....	17
6.2 Замена верхнего защитного стекла.....	18
6.3 Замена нижнего защитного стекла.....	19
Приложение I. Установочные размеры.....	20
Приложение II. Совместимые оптические коннекторы.....	25

## 1 Описание устройства

### 1.1 Основные компоненты



1	Оптический коннектор	9	Разъем для подачи газа для охлаждения сопла
2	Верхнее защитное стекло 1	10	Разъем для подачи рабочего газа
3	Верхнее защитное стекло 2	11	Выходной разъем контура водяного охлаждения
4	Блок коллиматора	12	Входной разъем контура водяного охлаждения
5	Блок фокусировки	13	Противоударный механизм
6	Нижнее защитное стекло 2	14	Стопорное кольцо керамической проставки
7	Нижнее защитное стекло 1	15	Керамическая проставка
8	Световые индикаторы состояния	16	Сопло

## 1.2 Технические характеристики

№	Наименование параметра	Значение
1	Длина волны излучения	1030 – 1090 нм
2	Мощность лазерного излучения	≤ 30 кВт
3	Оптический коннектор	Q+, QBH, ADD
4	Качество пучка	M = 2,0 / 3,0
5	Диапазон настройки положения фокуса	-45 мм ~ +50 мм (M = 2,0) -100 мм ~ +50 мм (M = 3,0)
6	Числовая апертура	0,13 (макс. при Fc=100)
7	Диапазон центрирования	±1,5 мм
8	Ускорение при фокусировании	7,5 м/с <sup>2</sup>
9	Система подачи рабочего газа для резки:	
	диаметр трубок	Ø 10 мм
	давление газа	25 бар / 2,5 МПа (макс.)
10	Система подачи газа для охлаждения сопла:	
	диаметр трубок	Ø 6 мм
	давление газа	5 бар / 0,5 МПа (макс.)
11	Система водяного охлаждения:	
	диаметр трубок	Ø 8 мм
	давление	5 бар / 0,5 МПа (макс.)
	скорость потока	2,0 л/мин (мин.)
12	Диапазон рабочих температур	+5°C ~ +55°C
13	Температура хранения	-25°C ~ +55°C
14	Габаритные размеры	441 × 122 мм (Q+)
15	Вес устройства	~6,1 кг (M = 2,0) ~7,0 (M = 3,0)







### ПРИМЕЧАНИЕ:

Во избежание повреждений режущей головки во время транспортировки и хранения обратите внимание на следующее:

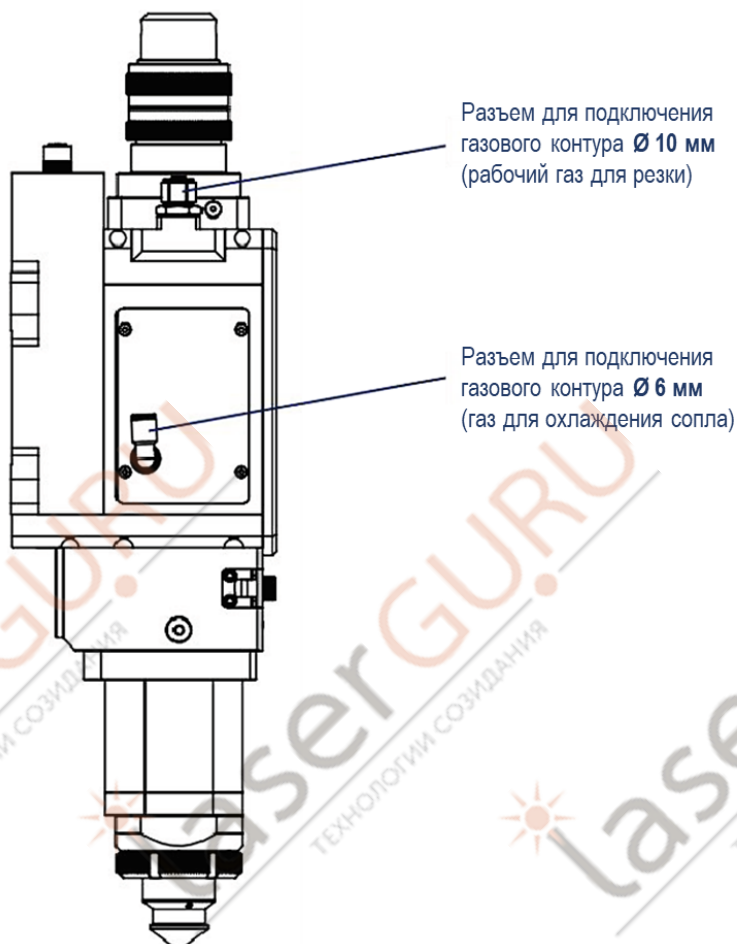
1. Соблюдайте температурный режим и рекомендуемые значения влажности.
2. Храните устройство вдали от источников сильных электромагнитных помех.
3. Избегайте сильной тряски и ударов режущей головки.

### 1.3 Световые индикаторы состояния

Иконка	Состояние	Описание
<b>POWER</b> 	Зеленый	Питание включено.
	Красный	Сигнал тревоги: слишком низкое напряжение сети.
	Не горит	Питание отсутствует. Неисправен или не подключен источник питания. Неисправен или ненадежно подключен кабель питания.
Иконка	Состояние	Описание
<b>RUN</b> 	Зеленый	Система работает в штатном режиме.
	Красный	Сигнал тревоги двигателя: потребляемый ток слишком велик, механические узлы не обеспечивают плавность хода.
	Не горит	Неисправен или не подключен кабель, соединение потеряно.
Иконка	Состояние	Описание
<b>LINK</b> 	Зеленый	Передача данных в штатном режиме.
	Красный	Сигнал тревоги: ошибка передачи данных.
	Не горит	Неисправен или не подключен кабель, соединение потеряно.
Иконка	Состояние	Описание
<b>SENSOR</b> 	Зеленый	Все датчики работают в штатном режиме.
	Красный	Сигнал тревоги: потеря данных от датчика.
	Не горит	Неисправен или не подключен кабель, соединение потеряно.

## 2 Подключение системы подачи газа

Подсоедините трубки газового контура к специальным разъемам на корпусе лазерной режущей головки и плотно затяните гайки.



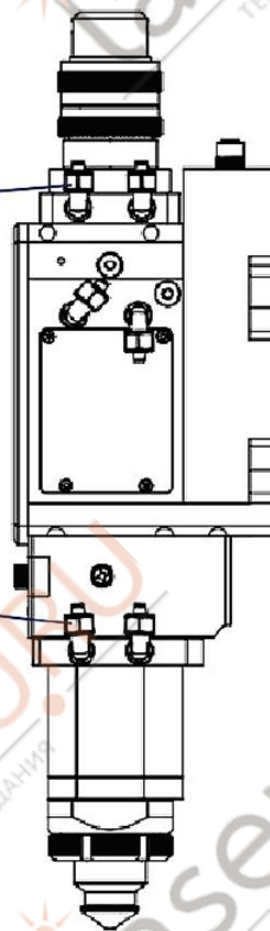
### ПРИМЕЧАНИЕ:

- ✦ Максимальное давление газа для резки 25 бар (2,5 МПа).
- ✦ Качество рабочего газа должно соответствовать требованиям стандарта ISO 8573-1:2010:
  - содержание твердых частиц – класс 2;
  - содержание водяных паров – класс 4;
  - содержание масляных примесей – класс 3.Чем чище рабочий газ для резки, тем дольше срок службы защитных стекол.
- ✦ Внешний диаметр трубок для подачи рабочего газа – Ø 10 мм; внешний диаметр трубок для подачи газа для охлаждения сопла – Ø 6 мм.

### 3 Подключение системы водяного охлаждения

Входные разъемы для  
подсоединения трубок контура  
водяного охлаждения

Выходные разъемы для  
подсоединения трубок контура  
водяного охлаждения



#### ВНИМАНИЕ!



1. В качестве рабочей среды системы охлаждения рекомендуется использовать дистиллированную либо питьевую очищенную воду.
2. Для защиты от образования плесени и водорослей, которые вызывают засор трубок, рекомендуется добавлять в воду этиловый спирт ( $\text{C}_2\text{H}_5\text{OH}$ ) в соотношении 10% от общего объема.
3. При температуре окружающей среды  $-10\sim 0^\circ\text{C}$  замените воду на водный раствор этилен гликоля 30% концентрации и меняйте раствор каждые 2 месяца.
4. При температуре окружающей среды ниже  $-10^\circ\text{C}$  необходимо использовать чиллер с двойным температурным контуром, который должен работать непрерывно.
5. Максимальное давление воды в системе  $\leq 5$  бар (0,5 МПа).
6. Минимальная скорость водяного потока  $\geq 2,0$  л/мин.
7. Выбирайте рабочую температуру воды в соответствии с таблицей точек выпадения росы, избегайте образования конденсата на оптических компонентах.

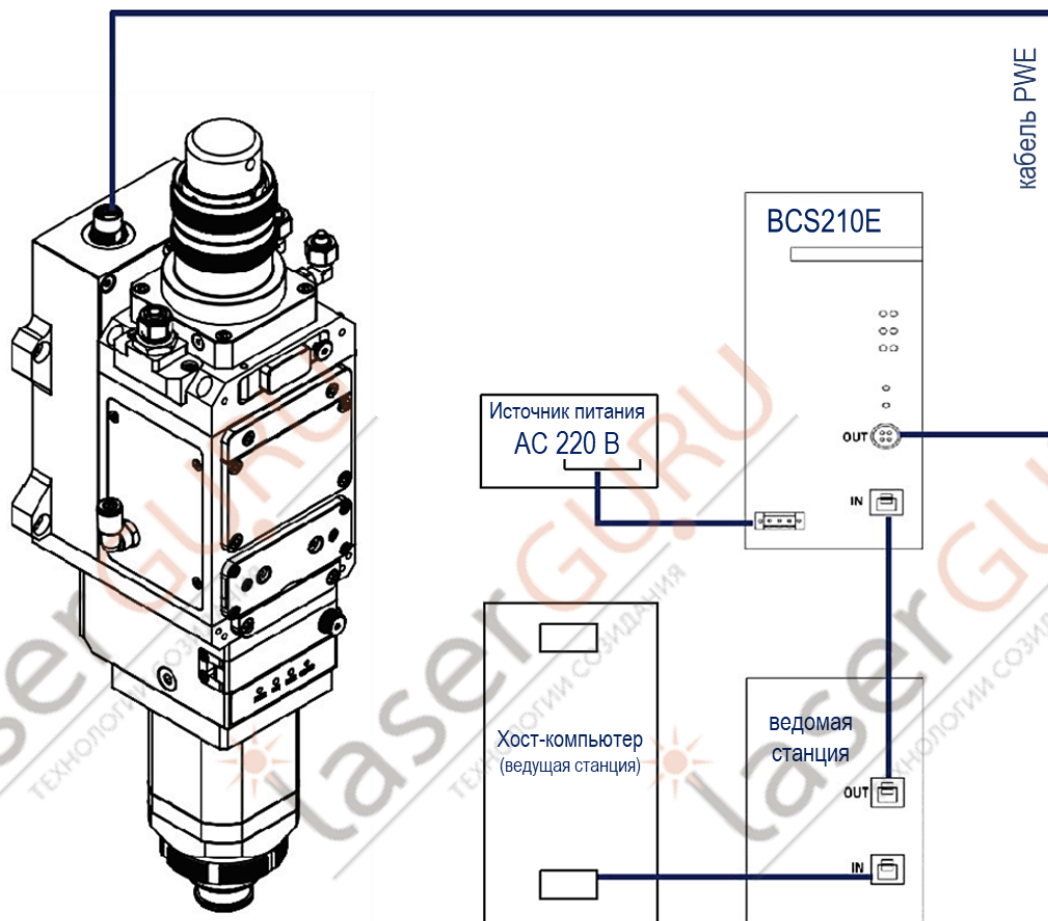
T <sub>возд.</sub> °C	Температура точки росы, °C																			
	Относительная влажность воздуха, %																			
	100	95	90	85	80	75	70	65	60	55	50	45	40	35	30	25	20	15	10	
43	43	42	41	40	39	38	37	35	34	32	31	29	27	24	22	18	16	11	5	
41	41	39	38	37	36	35	34	33	32	29	28	27	24	22	19	17	13	8	3	
38	38	37	36	35	34	33	32	30	29	27	26	24	22	19	17	14	11	7	0	
35	35	34	33	32	31	30	29	27	26	24	23	21	19	17	15	12	9	4	0	
32	32	31	31	29	28	27	26	24	23	22	20	18	17	15	12	9	6	2	0	
29	29	28	27	27	26	24	23	22	21	19	18	16	14	12	10	7	3	0		
27	27	26	25	24	23	22	21	19	18	17	15	13	12	10	7	4	2	0		
24	24	23	22	21	20	19	18	17	16	14	13	11	9	7	5	2	0			
21	21	20	19	18	17	16	15	14	13	12	10	8	7	4	3	0				
18	18	17	17	16	15	14	13	12	10	9	7	6	4	2	0					
16	16	14	14	13	12	11	10	9	7	6	5	3	2	0						
13	13	12	11	10	9	8	7	6	4	3	2	1	0							
10	10	9	8	7	7	6	4	3	2	1	0									
7	7	6	6	4	4	3	2	1	0											
4	4	4	3	2	1	0														
2	2	1	0																	
0	0																			

## 4 Подключение лазерной головки



### ВНИМАНИЕ

Все электрические коммутации лазерной головки должны выполняться только квалифицированными специалистами и строго **ПРИ ОТКЛЮЧЕННОМ ЭЛЕКТРОПИТАНИИ!**



### Защитные меры при подключении кабеля PWE и авиационного штекера:

1. Кабель PWE и авиационный штекер оснащены заводскими пылезащитными заглушками, которые обеспечивают уровень защиты IP64. При надежном и плотном соединении кабеля PWE и авиационного штекера также обеспечивается уровень защиты IP64.
2. Обратите внимание, что после снятия пылезащитной заглушки уровень защиты IP64 уже не обеспечивается, поэтому в это время внутрь устройства могут попасть пыль и брызги воды, которые негативно влияют на работу устройства.
3. Перед тем, как снять пылезащитные заглушки, убедитесь, что все трубки системы водяного охлаждения надежно закреплены и все соединения плотно затянуты, чтобы не допустить случайного попадания воды внутрь корпуса.
4. Рекомендуется хранить защитные заглушки в непосредственной близости от устройства, чтобы при необходимости отсоединения кабелей сразу надеть их во избежание попадания воды и пыли.

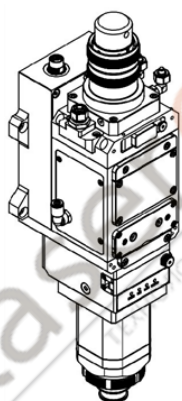
## 5 Установка лазерной режущей головки

В процессе установки и монтажа режущей головки внутрь корпуса могут случайно попасть пыль и посторонние частицы, что может привести к загрязнению линзы и повлиять на функционал устройства. Для предотвращения попадания загрязнений внутрь корпуса режущей головки, пожалуйста, соблюдайте рекомендации, приведенные ниже.

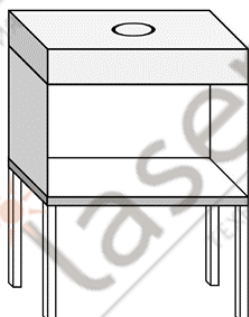
### 5.1 Подготовка к установке

Перед началом работы необходимо подготовить следующее оборудование, инструменты и принадлежности:

- ✦ Лазерная режущая головка
- ✦ Ламинарный бокс (тип: вертикальный ламинарный поток; класс чистоты: класс 5 ИСО или класс 100; скорость потока:  $\geq 0,4$  м/с).
- ✦ Набор принадлежностей для очистки: фонарик, технический этиловый спирт, беспыльные ватные палочки и салфетки, баллон со сжатым воздухом.



Режущая головка



Ламинарный бокс



Оптические салфетки



Фонарик



Баллон с сжатым воздухом



Этанол



Ватные палочки

### ПРИМЕЧАНИЕ:

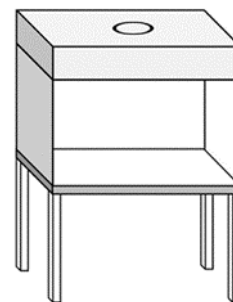
- Все работы по техническому обслуживанию, ремонту и устранению неисправностей должны проводиться только техническими специалистами, имеющими соответствующую квалификацию.
- Для гарантии стабильной и корректной работы устройства и безопасности оператора, пожалуйста, строго соблюдайте инструкции по эксплуатации.

## 5.2 Подключение оптоволоконного кабеля

### Подготовка ламинарного бокса

Очистите поверхность рабочего стола, запустите бокс и убедитесь, что он соответствует следующим требованиям:

- Тип потока: вертикальный;
- Класс чистоты: класс 5 ИСО, 100;
- Средняя скорость потока:  $\geq 0,4$  м/с.



**Шаг 1.** Убедитесь в том, что оборудование чистое и соответствует заявленным требованиям. Проверьте счетчик частиц пыли, убедитесь, что фильтровентиляционный модуль FFU находится в пределах срока годности. Измерьте среднюю скорость потока в рабочей зоне, если она не достигает 0,3 м/с, замените модуль FFU.

**Шаг 2.** Убедитесь, что все переключатели и вентилятор работают в штатном режиме.

**Шаг 3.** Строго запрещено помещать посторонние предметы в чистую рабочую зону, чтобы не нарушать поток чистого воздуха.

**Шаг 4.** При первом запуске либо в случае, если оборудование не использовалось в течение длительного времени, протрите все поверхности чистой безворсовой тканью с безводным этанолом.

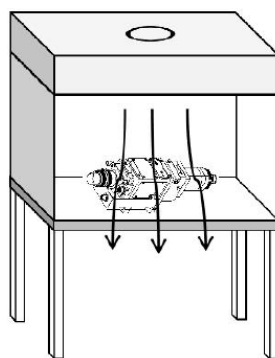
**Шаг 5.** Включите питание, опустите стеклянную дверцу в нижнее положение, оставив зазор примерно в 10 см.

**Шаг 6.** Включите вентилятор и дайте ему поработать в течение примерно 30 минут перед использованием, чтобы очистить внутреннее пространство.

**Шаг 7.** По истечении 30 минут включите рабочее освещение. Бокс готов к работе.

### Размещение лазерной головки в боксе

Поместите лазерную режущую головку горизонтально на рабочий стол ламинарного бокса.

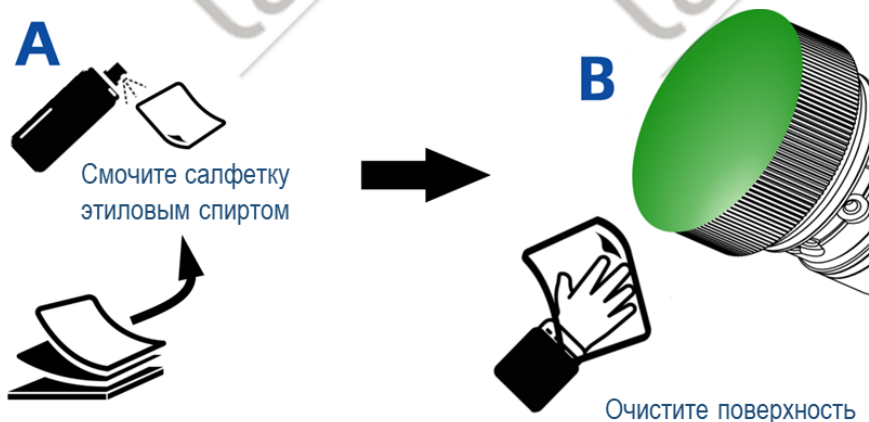


### ПРИМЕЧАНИЕ:

Для предотвращения попадания пыли внутрь корпуса и на ключевые компоненты режущей головки, пожалуйста, убедитесь в целостности специальной защитной пленки/заглушки оптоволоконного кабеля перед вставкой и извлечением волоконного наконечника.

### Очистка оптоволоконного коннектора

Удалите пыль и прочие загрязнения с поверхности оптического разъема с помощью чистых салфеток, смоченных в этиловом спирте.



### Проверка торцевой поверхности

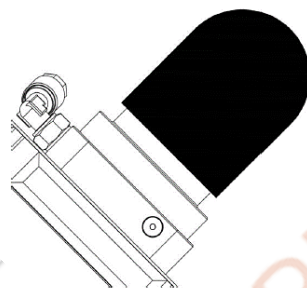
Снимите защитную заглушку с оптоволоконного наконечника. Осмотрите состояние торцевой поверхности, подсвечивая её фонариком. При наличии любых видимых загрязнений очистите торцевую поверхность. Если торцевая поверхность чистая, можно вставлять оптоволоконный наконечник в разъем оптического коннектора.



Совместимые интерфейсы: Trumpf LLK-Q, IPG HLC-8/LC-8

### Снятие заглушки

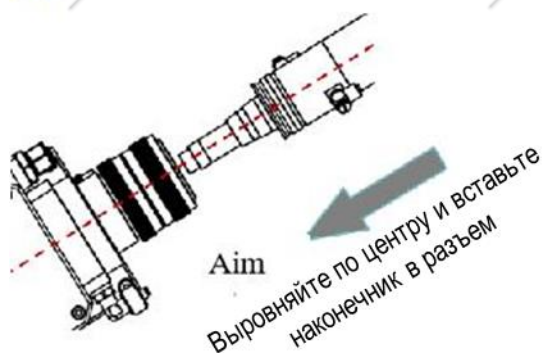
Удалите защитную заглушку/колпачок с оптоволоконного разъема на корпусе режущей головки.



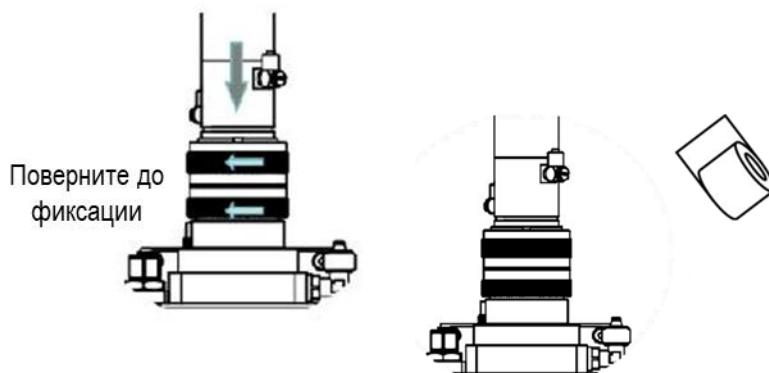
### Подключение оптоволоконного кабеля

Выверните волоконный наконечник относительно красной точки и вставьте в открытый разъем до упора, затем поверните его также до упора, чтобы зафиксировать.

**A**



**B**

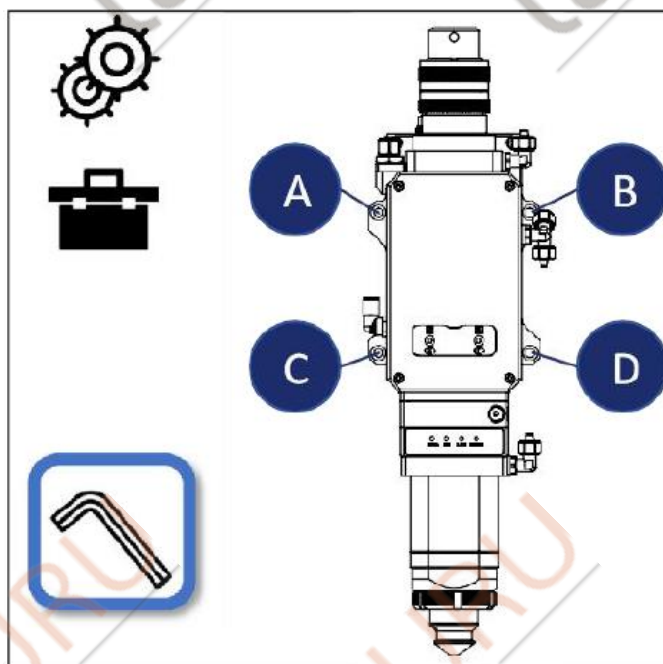


### Герметизация соединения

Для дополнительной защиты и герметизации стыка соединения используйте защитную клейкую ленту в несколько оборотов.

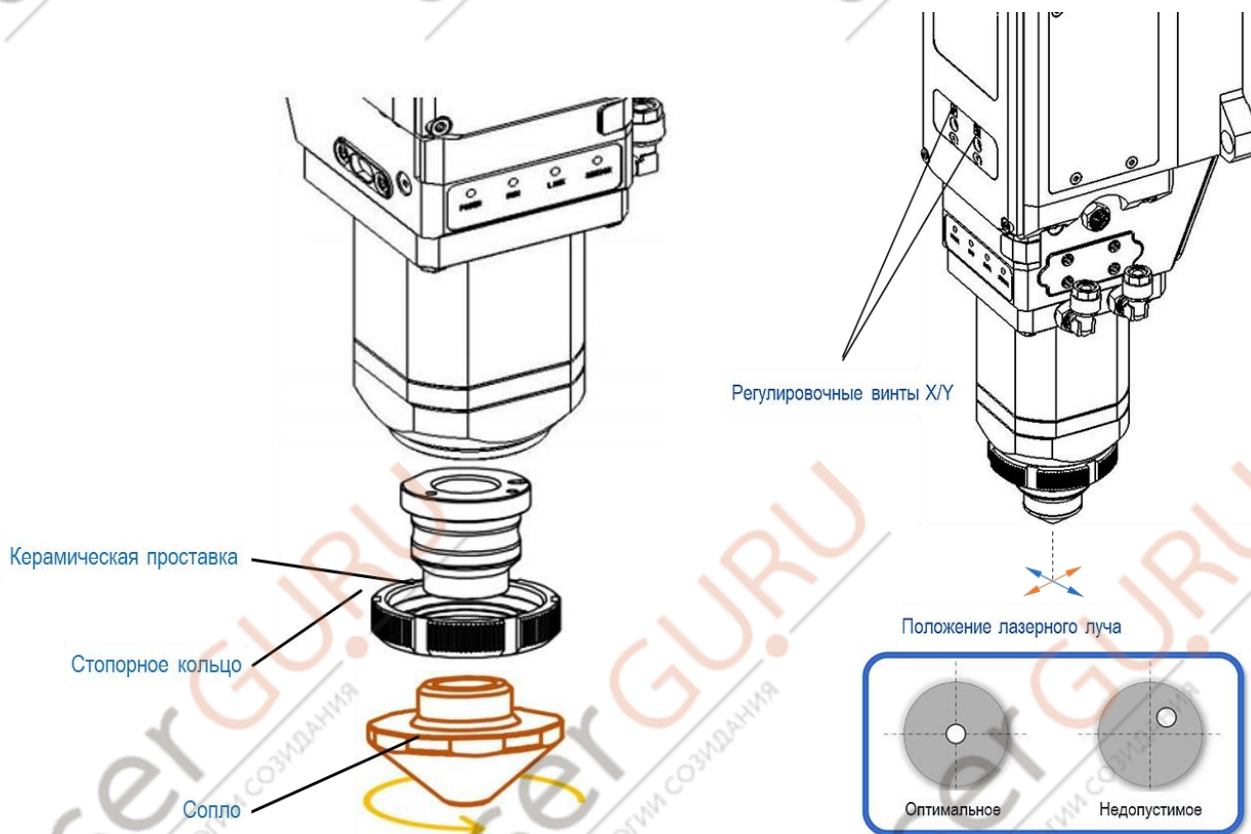
### 5.3 Установка режущей головки на станок

Лазерная режущая головка имеет на корпусе 4 монтажных отверстия и крепится на плату оси Z станка с помощью 4-х винтов: A, B, C, D. Режущая головка должна быть надежно и прочно зафиксирована на оси Z, не допускается наличие явных колебаний и дрожания.



### Установка керамической проставки и сопла

Вставьте керамическую проставку вместе со стопорным кольцом в разъем на нижней части корпуса лазерной режущей головки и осторожно закрутите её руками. Затем наденьте сопло на керамическую проставку и также аккуратно, но плотно закрутите.



#### 5.4 Центрирование лазерного луча

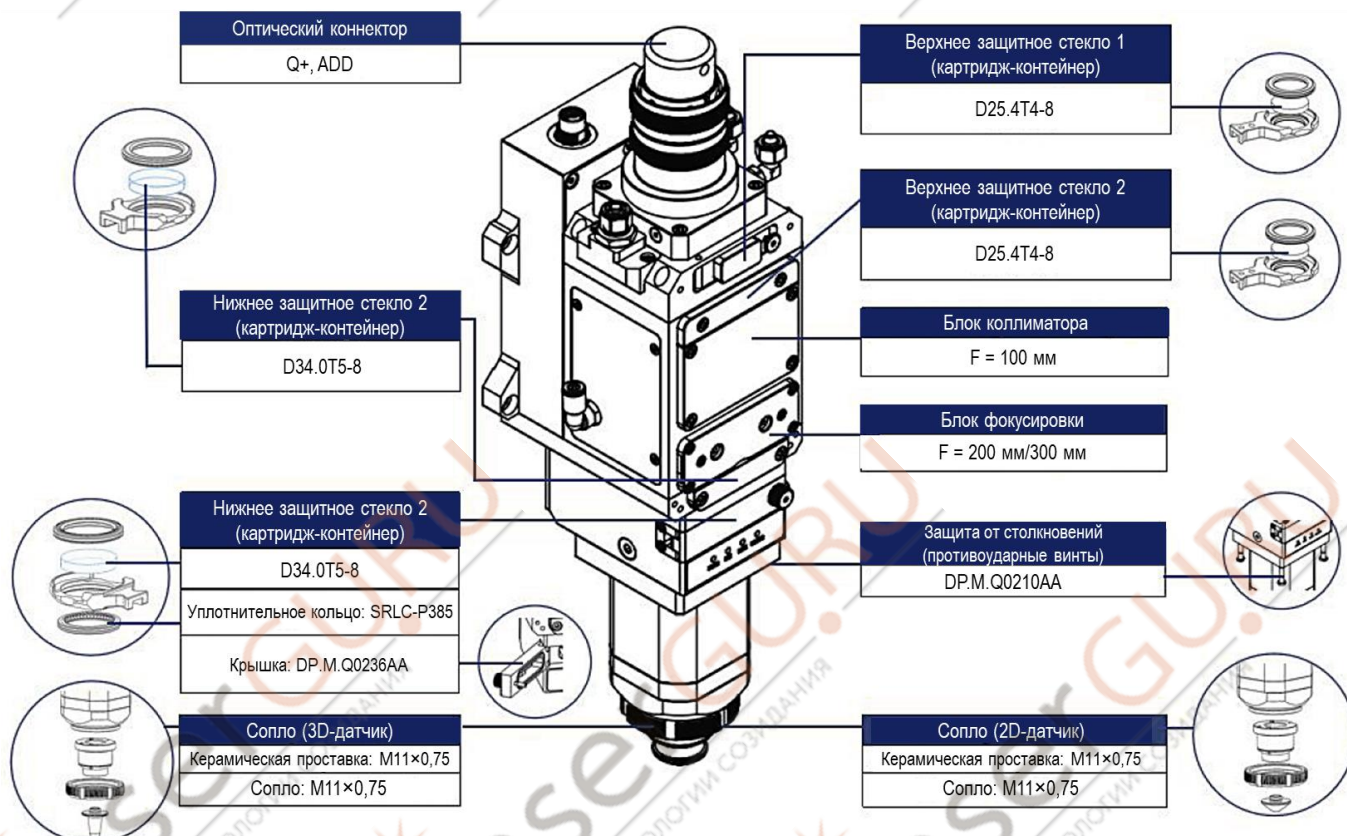
С помощью юстировочных (регулируемых) винтов отрегулируйте положение лазерного луча в плоскости X-Y таким образом, чтобы он располагался точно в центре выходного отверстия сопла.

Для ручного центрирования луча относительно сопла:

1. Выключите подачу лазерного излучения.
2. Прикрепите кусочек прозрачной ленты на торец сопла.
3. Установите малую мощность и включите подачу излучения в режиме одиночного импульса. Наблюдайте положение отверстия (точки) на ленте.
4. С помощью винтов X и Y отрегулируйте положение луча таким образом, чтобы он находился строго в центре сопла.
5. Повторяйте вышеуказанные шаги до получения оптимального результата.

## 6 Техническое обслуживание

### 6.1 Схема устройства



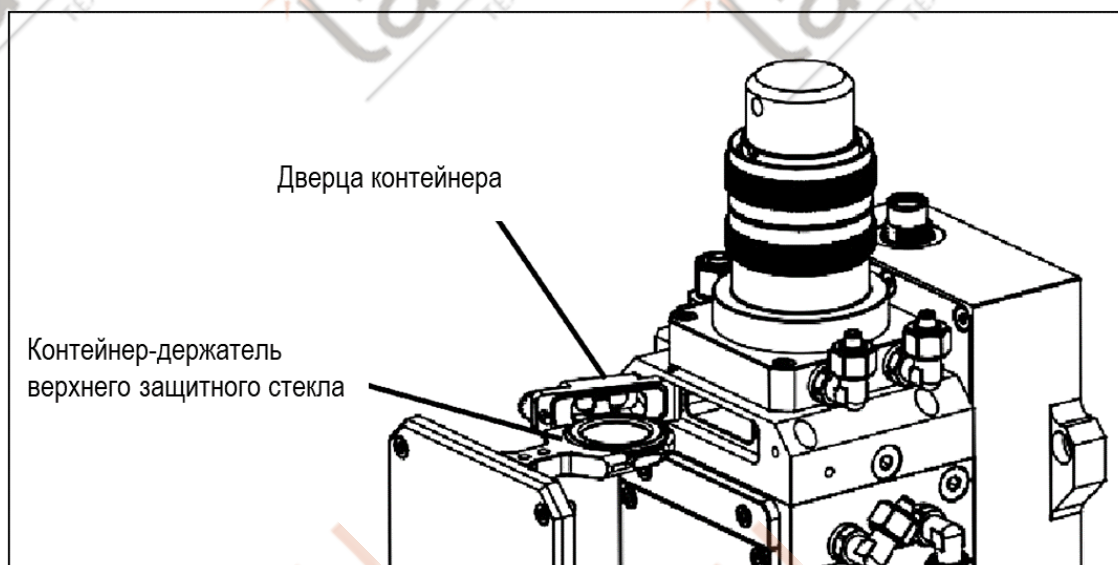
### ВНИМАНИЕ!

При техническом обслуживании режущей головки пыль или грязь могут случайно попасть внутрь корпуса и привести к повреждению устройства. Во время обслуживания и замены компонентов соблюдайте чистоту.

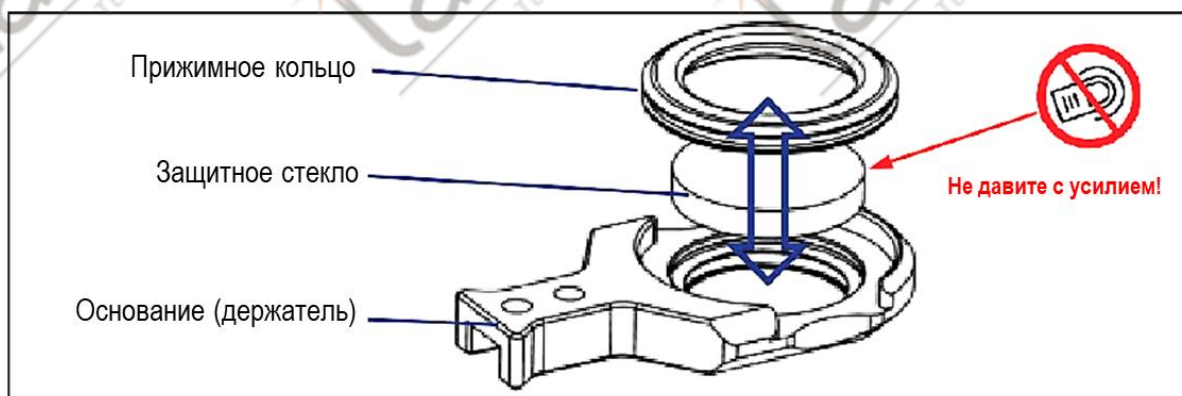
Сменные компоненты могут иметь различные спецификации в зависимости от модели изделия. Для замены обратитесь к сотрудникам службы постпродажного обслуживания для уточнения совместимости с конкретной моделью.

Для оптических устройств сменные компоненты должны соответствовать высоким стандартам качества. Используйте только оригинальные запасные детали и расходные материалы. Применение неоригинальных компонентов может привести к потенциальному снижению уровня безопасности устройства.

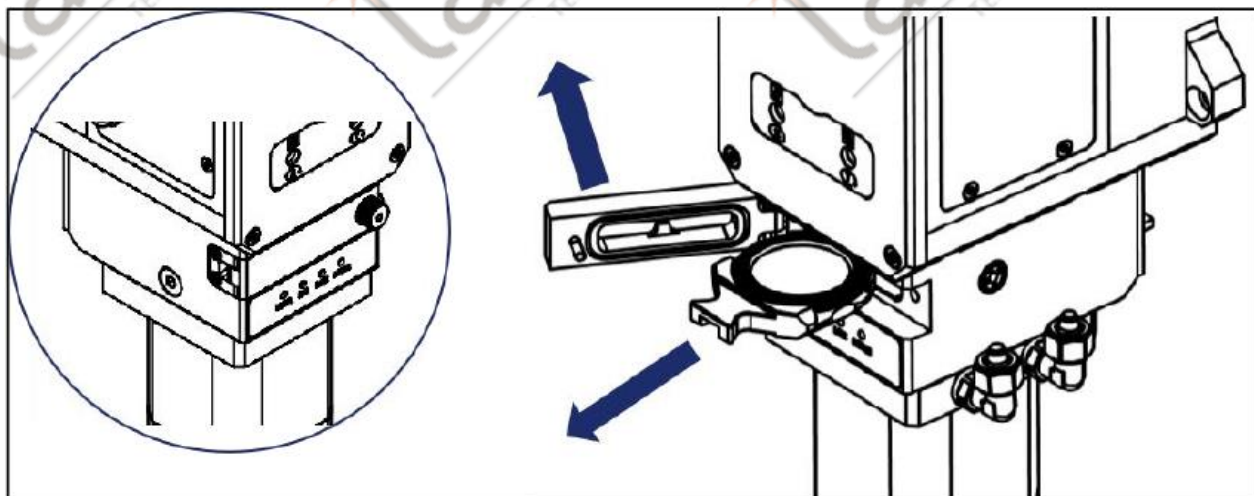
## 6.2 Замена верхнего защитного стекла



1. Откройте дверцу контейнера-держателя верхнего защитного стекла 1.
2. Аккуратно извлеките контейнер-держатель из корпуса режущей головки.
3. Закройте дверцу, чтобы не допустить попадания пыли внутрь корпуса.
4. Снимите прижимное (уплотнительное) кольцо с защитного стекла.
5. Замените защитное стекло.
6. Откройте дверцу и вставьте контейнер-держатель на место.



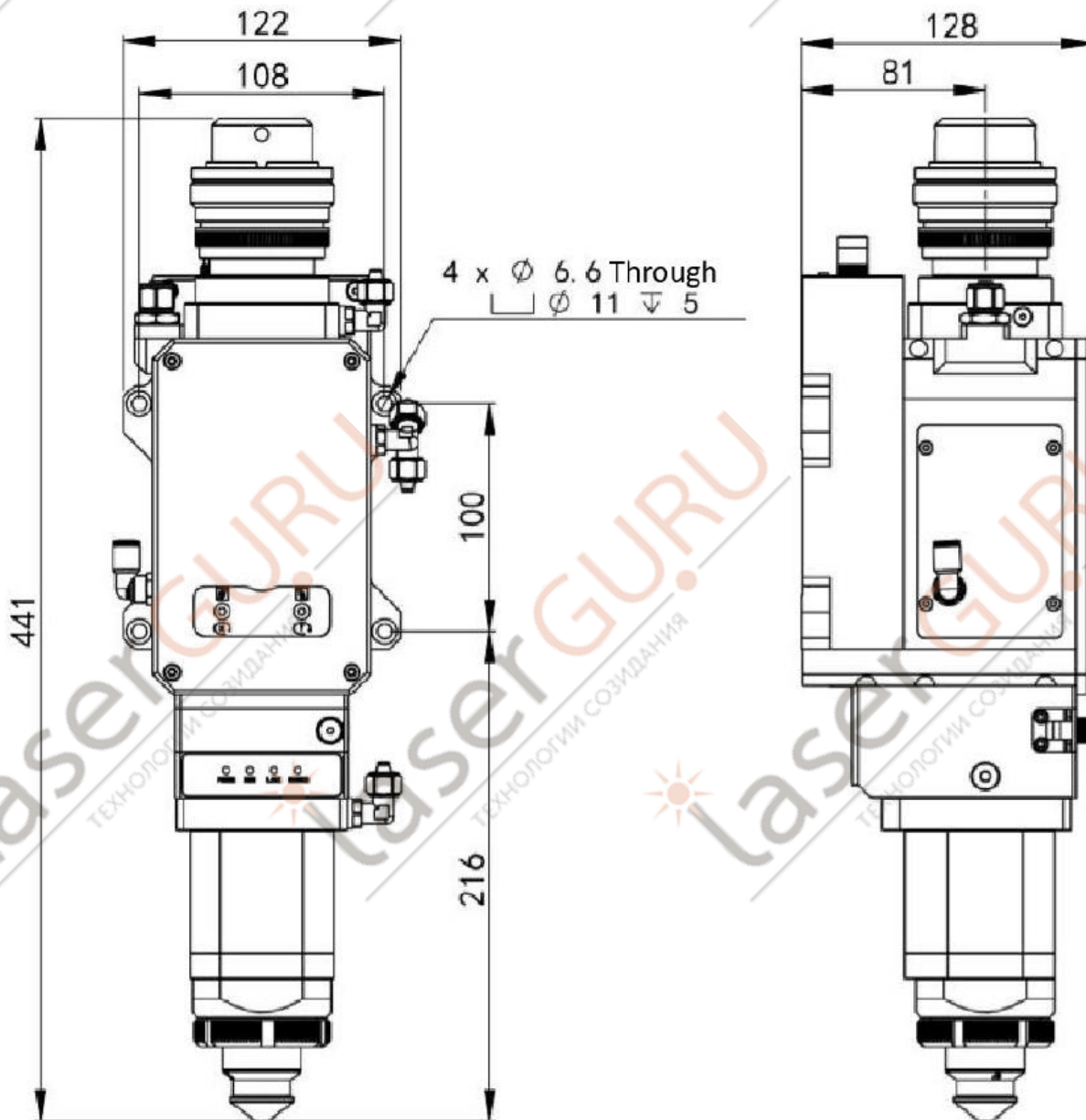
### 6.3 Замена нижнего защитного стекла



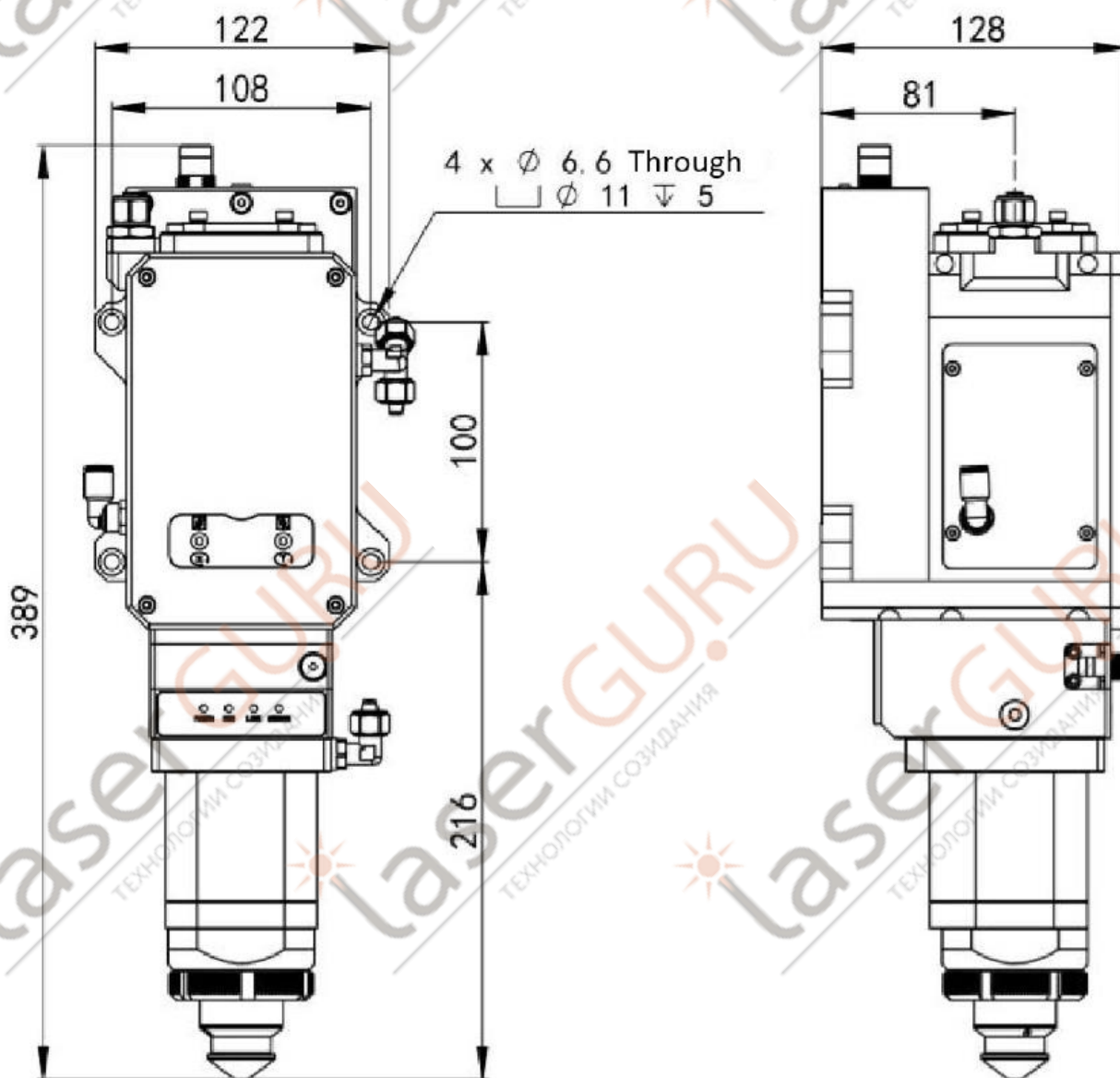
1. Нажмите на защелку и откройте дверцу контейнера-держателя нижнего защитного стекла.
2. Аккуратно извлеките контейнер-держатель из корпуса режущей головки.
3. Закройте дверцу, чтобы не допустить попадания пыли внутрь корпуса.
4. Снимите прижимное (уплотнительное) кольцо с защитного стекла.
5. Замените защитное стекло.
6. Откройте дверцу и вставьте контейнер-держатель на место.

Приложение I. Установочные размеры

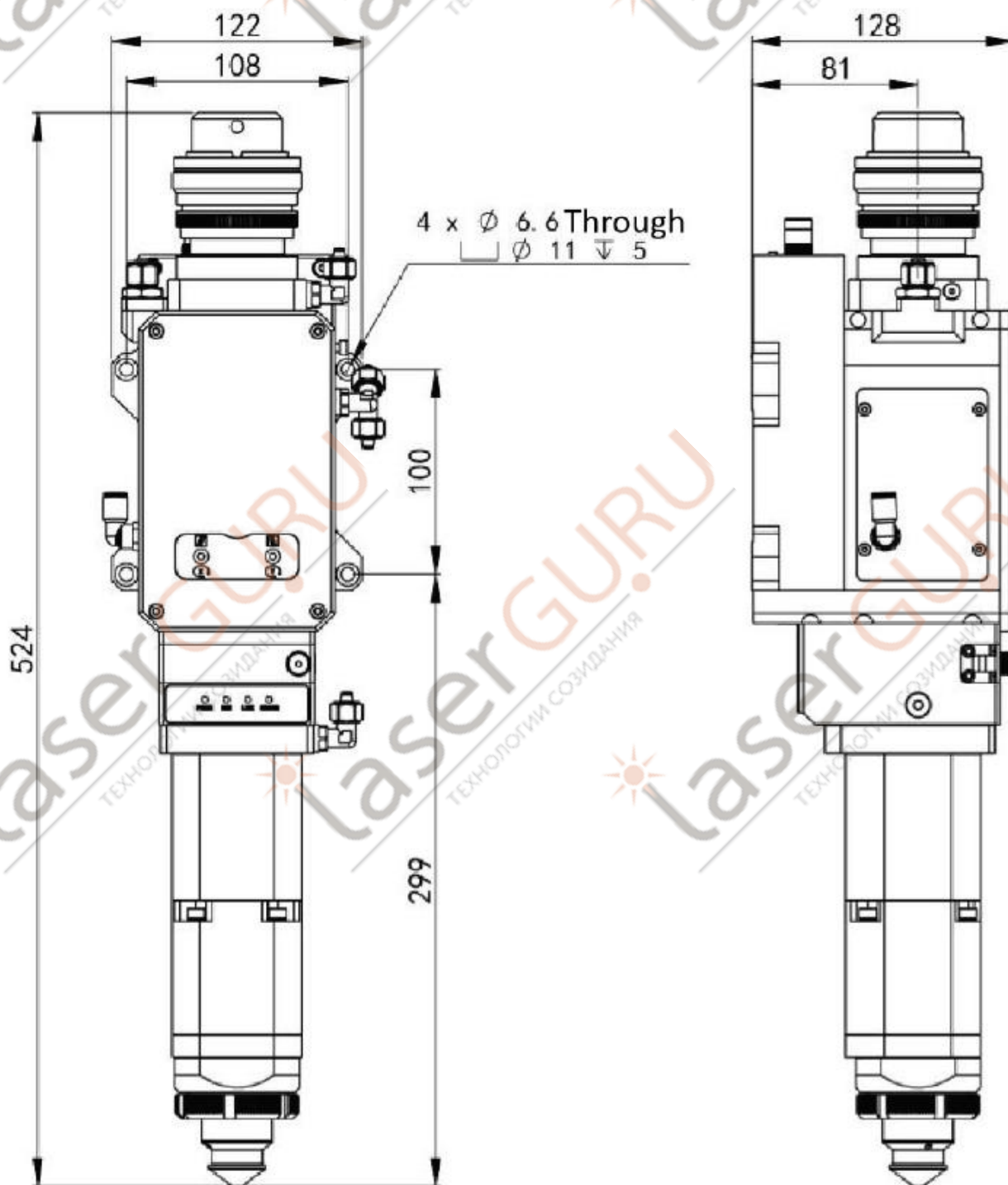
BLT482-Q+ (M = 2.0)



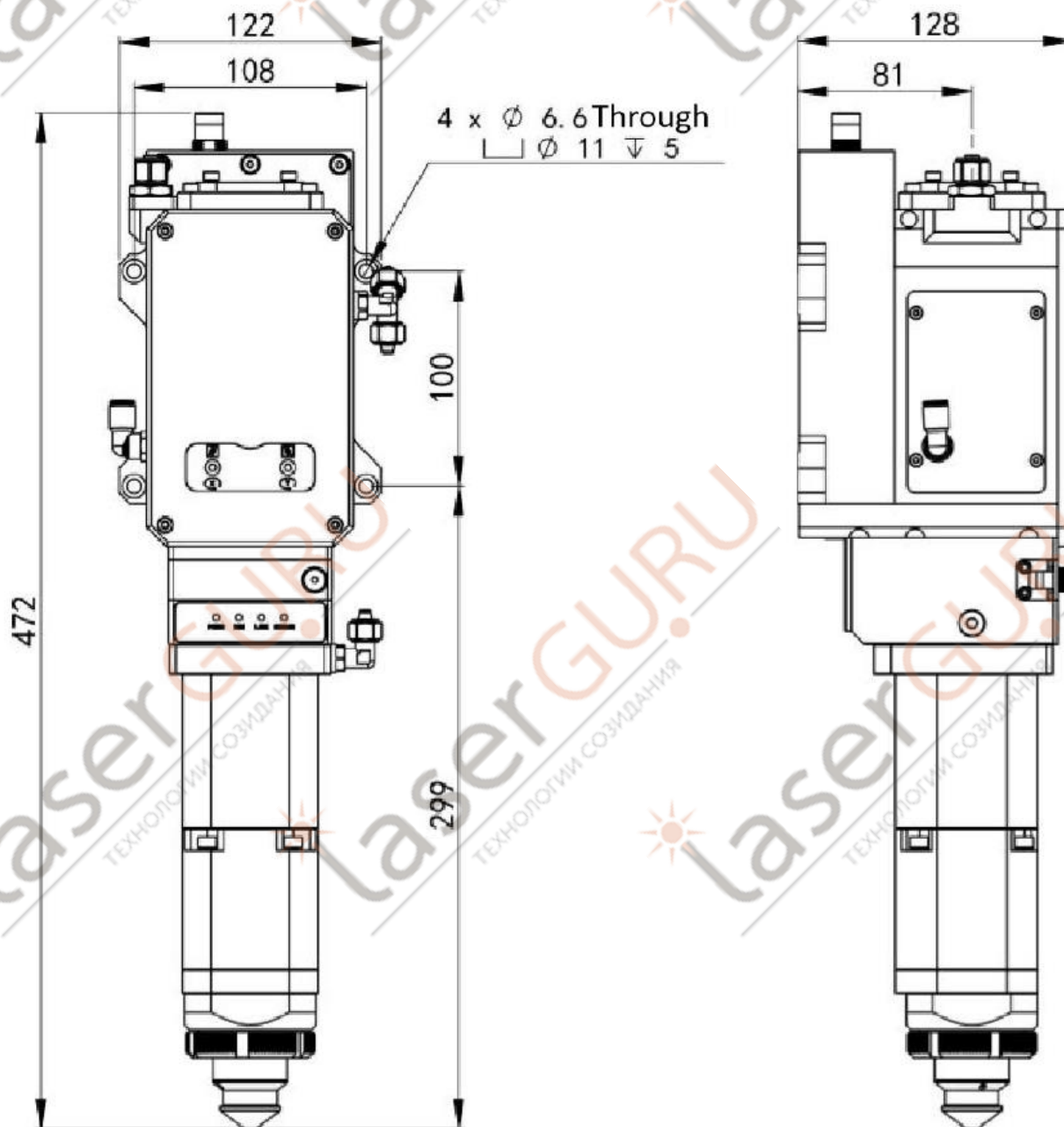
BLT482-ADD (M = 2.0)



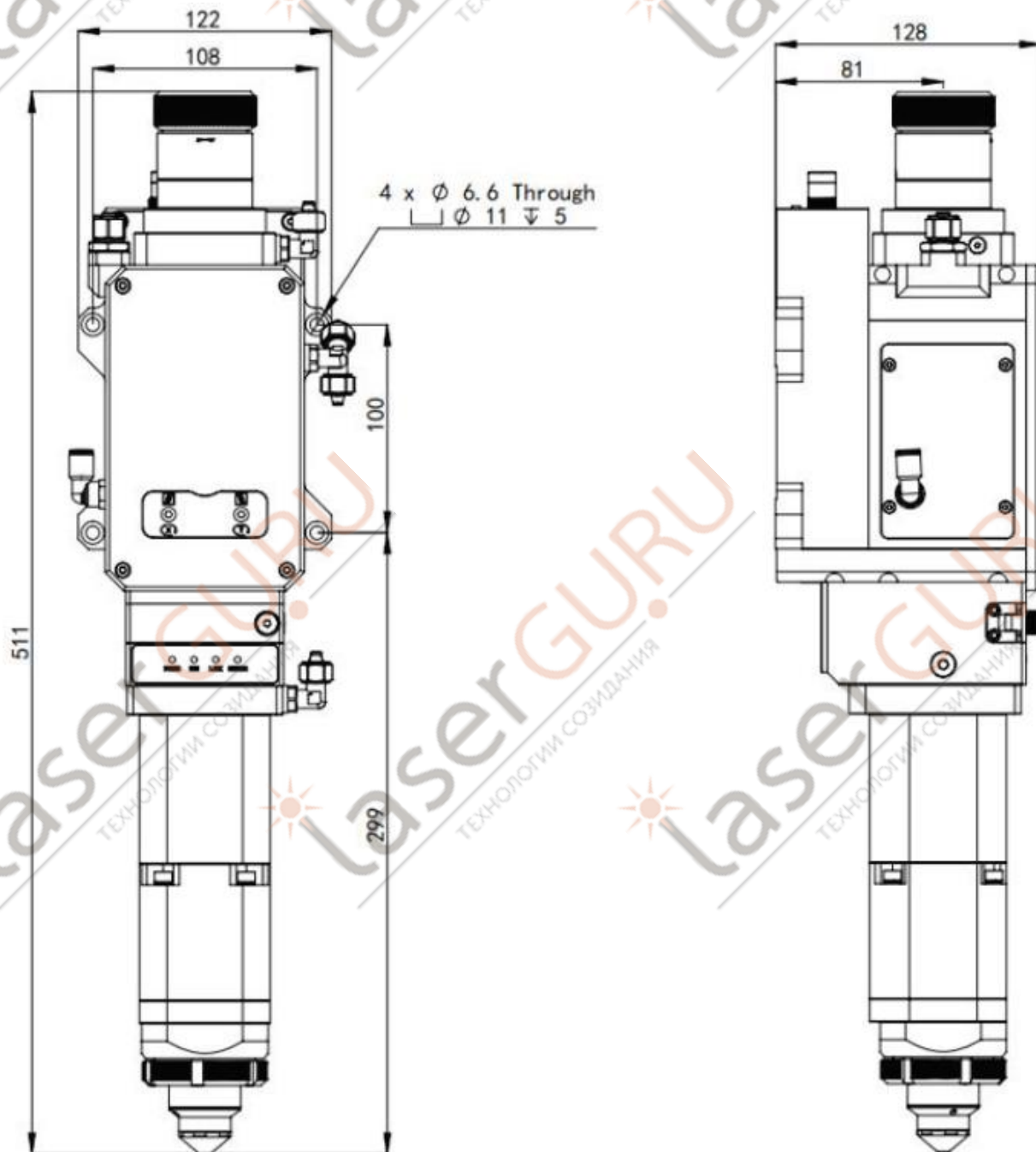
BLT482-Q+ (M = 3.0)





BLT482-ADD (M = 3.0)



BLT482-QBH (M = 3.0)



Приложение II. Совместимые оптические коннекторы

Тип коннектора	Изображение	Совместимые интерфейсы
Q+		<p>Raycus QP</p> <p><input type="checkbox"/> IPG HLC-16</p>
ADD		<p>BWT QF-D</p> <p><input type="checkbox"/> MAX LOE 3.2</p> <p><input type="checkbox"/> FEIBO HOC</p>
QBH		<p>Trumpf LLK-Q</p> <p><input type="checkbox"/> IPG HLC-8/LC-8</p>

**Компания SEKIRUS — российский производитель промышленного лазерного оборудования, который сочетает инженерную экспертизу, собственное производство и развитый сервис.** Мы ведём деятельность на рынке промышленного оборудования более 20 лет, а с 2019 года развиваем собственное производство в РФ.

**SEKIRUS располагает собственными производственными площадками общей площадью 4 500 м<sup>2</sup> в Санкт-Петербурге и Ленинградской области, где выполняются сборка, тестирование и обработка оборудования.** Более 500 реализованных проектов в России, Беларуси и Казахстане подтверждают надёжность решений и востребованность оборудования в промышленности.

**Важное преимущество SEKIRUS — собственные разработки.** Мы имеем 5 патентов, 10 зарегистрированных программ и собственный R&D-отдел, который занимается созданием электроники, контроллеров и программного обеспечения для оборудования.

**SEKIRUS предлагает не только поставку оборудования, но и полное сопровождение клиента.** В нашей структуре работают 15 сервис-инженеров, действует программа обучения для подготовки операторов, а также демонстрационный зал, где можно протестировать оборудование на материалах заказчика до покупки.

**Тел. 8-800-600-11-16 | 8-931-229-40-75 Email: info@lasergu.ru**

